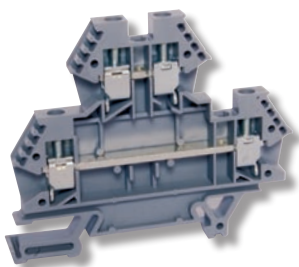


# Nové řadové svornice typu EURO



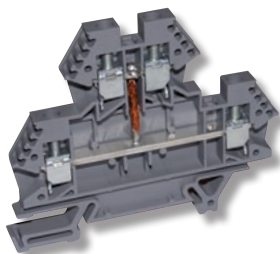
## Řadová svornice dvoupatrová EURO D4/P2H

### Technické parametry

Jmenovitý proud [A]	32
Jmenovité napětí [V], AC/DC	800
Šířka / výška / délka [mm]	6 / 55 / 72
Rozsah upínaných vodičů [mm <sup>2</sup> ]	
Cu (D-plný tuhý vodič)	0,5 ÷ 6
Cu (L-slaněný vodič)	0,5 ÷ 4
Objednací číslo	A133214

### Příslušenství

Přepážka koncová EURO D4/P
Krycí štítek EURO D4/P
Hřeben EURO D4/2,3,4,6,12,24-násobný



## Řadová svornice dvoupatrová EURO D4/P2V2

### Technické parametry

Jmenovitý proud [A]	32
Jmenovité napětí [V], AC/DC	800
Šířka / výška / délka [mm]	6 / 55 / 72
Rozsah upínaných vodičů [mm <sup>2</sup> ]	
Cu (D-plný tuhý vodič)	0,5 ÷ 6
Cu (L-slaněný vodič)	0,5 ÷ 4
Objednací číslo	A133218

### Příslušenství

Přepážka koncová EURO D4/P
Krycí štítek EURO D4/P
Hřeben EURO D4/2,3,4,6,12,24-násobný



## Řadová svornice dvoupatrová EURO D4/P1-2 pro osazení

### Technické parametry

Jmenovitý proud [A]	32
Jmenovité napětí [V], AC/DC	800
Šířka / výška / délka [mm]	6 / 55 / 72
Rozsah upínaných vodičů [mm <sup>2</sup> ]	
Cu (D-plný tuhý vodič)	0,5 ÷ 6
Cu (L-slaněný vodič)	0,5 ÷ 4
Objednací číslo	A133210

### Příslušenství

Přepážka koncová EURO D4/P
Krycí štítek EURO D4/P
Hřeben EURO D4/2,3,4,6,12,24-násobný

Petr Nigrin, 775 350 056,  
otz.stred@elektrobecov.cz

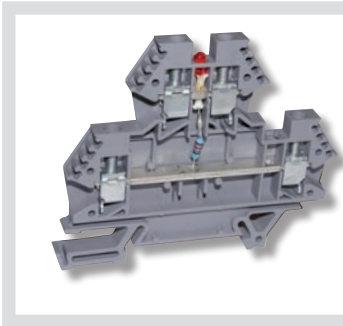
Stanislav Šimek, 777 750 061,  
otz.sever@elektrobecov.cz

Josef Bušek, 777 750 057,  
otz.zapad@elektrobecov.cz

Juraj Valaštan, 0905-294 782,  
otz.sk@elektrobecov.cz

Jaroslav Prokeš, 777 750 065,  
otz.jih@elektrobecov.cz

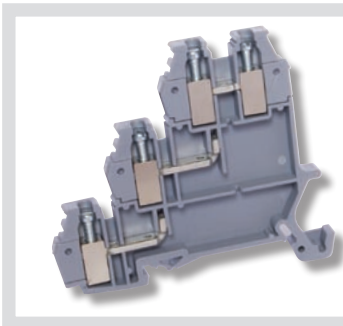




### Řadová svornice dvoupatrová EURO D4/P1-2 s indikací LED

Technické parametry	
Jmenovitý proud [A]	32
Jmenovité napětí [V] , AC/DC	800
Šířka / výška / délka [mm]	6 / 55 / 72
Rozsah upínaných vodičů [mm <sup>2</sup> ]	
Cu (D-plný tuhý vodič)	0,5 ÷ 6
Cu (L-slaněný vodič)	0,5 ÷ 4
Objednací číslo	A183210

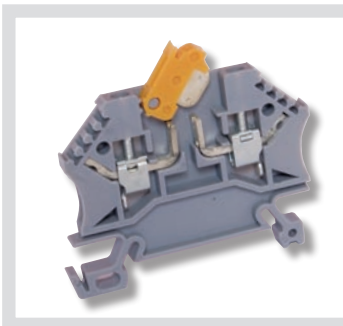
Příslušenství
Přepážka koncová EURO D4/P
Krycí štítek EURO D4/P
Hřeben EURO D4/2,3,4,6,12,24-násobný



### Řadová svornice třípatrová EURO Z 2,5/P3 neprůchozí

Technické parametry	
Jmenovitý proud [A]	24
Jmenovité napětí [V] , AC/DC	250
Šířka / výška / délka [mm]	5,3 / 47,5 / 62
Rozsah upínaných vodičů [mm <sup>2</sup> ]	
Cu (D-plný tuhý vodič)	0,5 ÷ 4
Cu (L-slaněný vodič)	0,5 ÷ 2,5
Objednací číslo	A123210

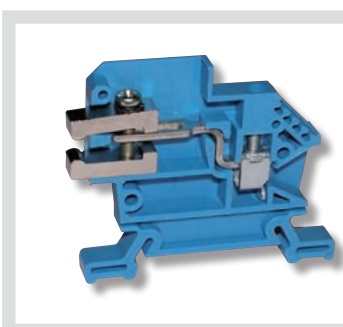
Příslušenství
Přepážka koncová EURO Z2,5/P
Hřeben EURO D4/2,3,4,6,12-násobný (bar. provedení: červená, tm. modrá)



### Řadová svornice rozpojovací EURO T 2,5

Technické parametry	
Jmenovitý proud [A]	16
Jmenovité napětí [V] , AC/DC	800
Šířka / výška / délka [mm]	5 / 35 / 52
Rozsah upínaných vodičů [mm <sup>2</sup> ]	
Cu (D-plný tuhý vodič)	0,5 ÷ 4
Cu (L-slaněný vodič)	0,5 ÷ 2,5
Objednací číslo	A923210

Příslušenství
Přepážka koncová EURO T2,5



### Řadová svornice pro nulový vodič EURO N4

Technické parametry	
Jmenovitý proud [A]	32
Jmenovité napětí [V] , AC/DC	750
Šířka / výška / délka [mm]	6 / 42 / 49
Rozsah upínaných vodičů [mm <sup>2</sup> ]	
Cu (D-plný tuhý vodič)	0,5 ÷ 6
Cu (L-slaněný vodič)	0,5 ÷ 4
Objednací číslo	A133134

Příslušenství
Propoj. Cu lišta 100cm pro EURO N4
Přepážka koncová EURO N4
Podpěra propoj. Cu lišty

Petr Nigrin, 775 350 056,  
otz.stred@elektrobecov.cz

Stanislav Šimek, 777 750 061,  
otz.sever@elektrobecov.cz

Josef Bušek, 777 750 057,  
otz.zapad@elektrobecov.cz

Juraj Valaštan, 0905-294 782,  
otz.sk@elektrobecov.cz

Jaroslav Prokeš, 777 750 065,  
otz.jih@elektrobecov.cz

